



# 中华人民共和国国家标准

GB/T 19264.2—2013

GB/T 19264.2—2013

## 电气用压纸板和薄纸板 第2部分：试验方法

Pressboard and presspaper for electrical purposes—  
Part 2: Methods of test

(IEC 60641-2:2004, MOD)

中华人民共和国  
国家标准  
电气用压纸板和薄纸板  
第2部分：试验方法  
GB/T 19264.2—2013

\*

中国标准出版社出版发行  
北京市朝阳区和平里西街甲2号(100013)  
北京市西城区三里河北街16号(100045)  
网址 [www.spc.net.cn](http://www.spc.net.cn)  
总编室:(010)64275323 发行中心:(010)51780235  
读者服务部:(010)68523946  
中国标准出版社秦皇岛印刷厂印刷  
各地新华书店经销

\*

开本 880×1230 1/16 印张 1.5 字数 40 千字  
2013年10月第一版 2013年10月第一次印刷

\*

书号: 155066·1-47446 定价 24.00 元

如有印装差错 由本社发行中心调换  
版权专有 侵权必究  
举报电话:(010)68510107



GB/T 19264.2—2013

2013-07-19 发布

2013-12-02 实施

中华人民共和国国家质量监督检验检疫总局  
中国国家标准化管理委员会 发布

附录 A  
(规范性附录)

本部分与 IEC 60641-2:2004 相比的结构变化情况

本部分与 IEC 60641-2:2004 相比在结构上有较多调整,具体章条编号对照情况见表 A.1。

表 A.1 本部分与 IEC 60641-2:2004 的章条编号对照情况

本部分章条编号	对应 IEC 60641 章条编号
1~4	1~4
5	5
5.1	—
5.2	5.1
5.2.1~5.2.3	5.1.1~5.1.3
5.3~5.5	5.2~5.4
6~11	6~11
12	12
12.1~12.2	—
12.3	—
12.3.1~12.3.5	12.1~12.5
13~19	13~19
20	20
20.1	—
20.2~20.8	20.1~20.7
21	—

## 前 言

GB/T 19264《电气用压纸板和薄纸板》由下列部分组成:

- 第 1 部分:定义和一般要求;
- 第 2 部分:试验方法;
- 第 3 部分:压纸板;

.....

本部分为 GB/T 19264 的第 2 部分。

本标准按照 GB/T 1.1—2009 给出的规则起草。

本部分使用重新起草法修改采用 IEC 60641-2:2004《电气用压纸板和薄纸板 第 2 部分:试验方法》。

本部分与 IEC 60641-2:2004 相比在结构上有较多调整,附录 A 中列出了本部分与 IEC 60641-2:2004 的章条编号对照一览表。

本部分与 IEC 60641-2:2004 相比存在少量的技术性差异,这些差异涉及的条款已通过在其外侧页边空白位置用垂直单线进行了标示,附录 B 中给出了相应的技术性差异及其原因的一览表。

为便于使用,本部分还做了下列编辑性修改:

- 删除了 IEC 60641-2:2004 的前言和引言;
- 用小数点符号“.”代替小数点符号“,”;
- 用“mL”代替“cm<sup>3</sup>”;
- 用“°C”代替“K”;
- 用“*d*”代替“*s*”表示厚度。

本部分由中国电器工业协会提出。

本部分由全国绝缘材料标准化技术委员会(SAC/TC 51)归口。

本部分起草单位:桂林电器科学研究院、泰州新源电工器材有限公司、湖南广信电工科技股份有限公司。

本部分主要起草人:阎雪梅、马林泉、罗传勇、宣白云、郑小玲、温胜华、杨水英。

单位为毫米

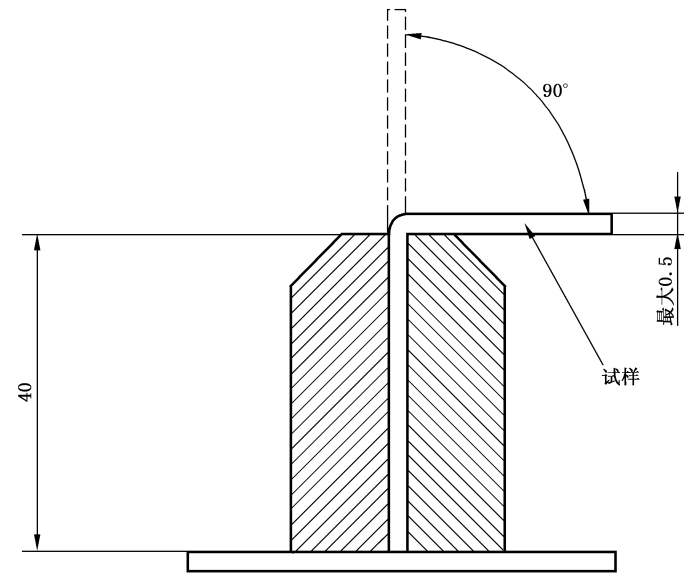


图6 折叠装置

单位为毫米

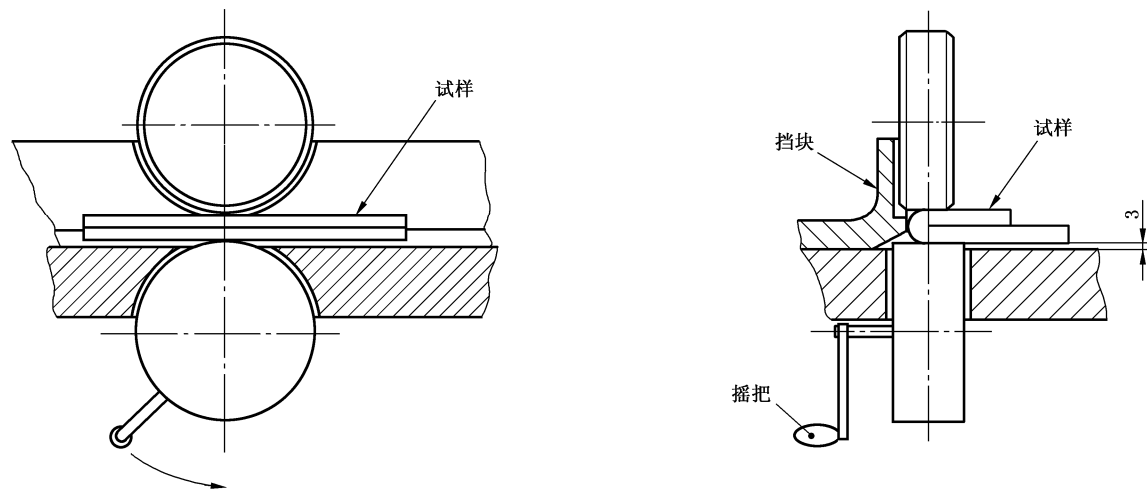


图7 折叠设备(尺寸见图2)

## 20.6 试验次数

空气中试验及油中试验均应进行9次。

对折叠后的试验,沿两条纵向折痕各进行5次,再沿两条横向各进行5次,但应避免纵横折痕相交的4个点。

## 电气用压纸板和薄纸板 第2部分:试验方法

### 1 范围

GB/T 19264 的本部分规定了电气用压纸板和薄纸板的试验方法。  
本部分适用于由纤维素材料制成的电气用压纸板和薄纸板。  
本部分不适用于由粘结剂粘合的层合纸板。

### 2 规范性引用文件

下列文件对于本文件的应用是必不可少的。凡是注日期的引用文件,仅注日期的版本适用于本文件。凡是不注日期的引用文件,其最新版本(包括所有的修改单)适用于本文件。

GB/T 455—2002 纸和纸板撕裂度的测定 (eqv ISO 1974:1990)

GB/T 462—2008 纸、纸板和纸浆 分析试样水分的测定 (ISO 287:1985, ISO 638:1978, MOD)

GB/T 742—2008 造纸原料、纸浆、纸和纸板灰分的测定 (ISO 2144:1997, MOD)

GB/T 1408.1—2006 绝缘材料电气强度试验方法 第1部分:工频下试验 (IEC 60243-1:1998, IDT)

GB/T 5591.2—2002 电气绝缘用柔软复合材料 第2部分:试验方法 (IEC 60626-2:1995, MOD)

GB/T 5654—2007 液体绝缘材料 工频相对介电常数、介质损耗因数和体积电阻率的试验 (IEC 60247:2004, IDT)

GB/T 12914—2008 纸和纸板抗张强度的测定 (ISO 1924-1:1992, ISO 1924-2:1994, MOD)

GB/T 20628.2—2006 电气用纤维素纸 第2部分:试验方法 (IEC 60554-2:2001, MOD)

ISO 534:1988 纸和纸板 厚度、表观容积密度或表观薄片密度的测定 (Paper and board—Determination of thickness and apparent bulk density or apparent sheet density)

IEC 60296:2003 电工流体 变压器及开关用未使用过的矿物绝缘油 (Fluids for electrotechnical applications—Unused mineral insulating oils for transformers and switchgear)

### 3 术语和定义

下列术语和定义适用于本文件。

#### 3.1

**试样 specimen**

在选定单元中抽取的薄片或卷中切割出规定尺寸的矩形纸或板。

#### 3.2

**试片 test piece**

一些用于按试验方法进行每一次测定的纸或板。

注:试片可取自一个试样;在某些情况下,试片可能是试样本身。